







3.1 Elektřina žádná dřina

Účastníků	
Fyzická náročnost	I-V
Psychická náročnost	I-V
Autoři	Julie Tomaňová, Monika Hojdanová, Dana Hladká
Počet uvádějících	
Čas na realizaci	
Čas na přípravu	
Prostředí	
Rozdělení	

Cíle



Sdělení



Metody



[Metody a formy](#)

Klíčové kompetence



Forma a popis realizace



Uvedení

Příprava



Realizace



Uzavření



Poznámky



Pomůcky a materiál

Položka	Počet	Popis
položka 1		
položka 2		
položka 3		
položka 4		
položka 5		
položka 6		
položka 7		

Přílohy

Obsahové přílohy




#	Soubor	Popis
009.01.07	elektrina_pravidla_zapojovani.pdf	verze v pdf
009.01.01	elektrina_pravidla_zapojovani.pptx	pravidla k aktivitě "Elektrické obvody"
009.01.02	elektrina_legenda.docx	legenda značek k aktivitě "Elektrické obvody"
009.01.08	elektrina_legenda.pdf	verze v pdf
009.01.04	elektrina_navod_s_sebou.docx	návod pro rozšiřující obvody po programu (bonus)
009.01.10	elektrina_navod_s_sebou.pdf	verze v pdf
009.01.05	elektrina_zapojovani_schemata.docx	schémata k aktivitě "Elektrické obvody"
009.01.11	elektrina_zapojovani_schemata.pdf	verze v pdf

009.01.06	elektrina_zpetna vazba.docx	formulace závěrečných otázek pro žáky
009.01.12	elektrina_zpetna vazba.pdf	verze v pdf
009.01.13	elektrina_zvukovy uvod_ukazka.m4a	zvuková nahrávka pro úvod blackout, namluvil Jiří Tomaňa

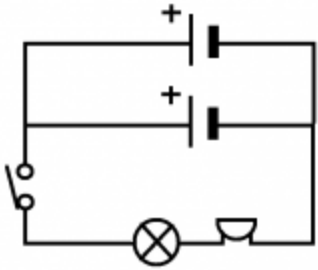
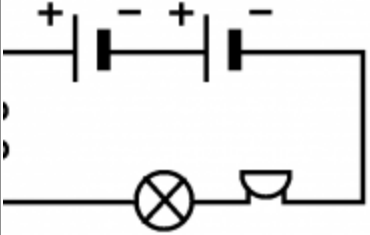
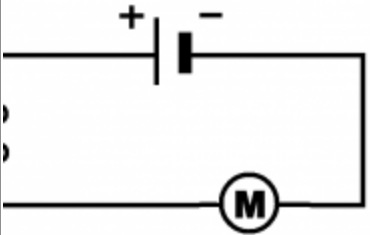
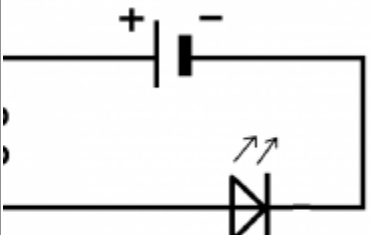
Metodické přílohy

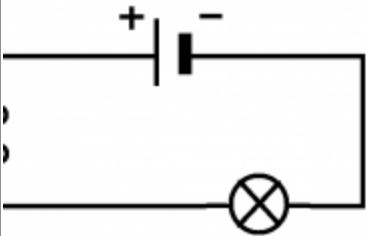
#	Soubor	Popis
009.01.03	elektrina_metodika_seznam terminu.docx	seznam termínů pro realizátora "must know"
009.01.09	elektrina_metodika_seznam terminu.pdf	verze v pdf

Zdroje

# Přílohy	Zdroj	Popis	Autor	Původ	Licence	Datum
009.01.02 01		schématické značky, vlastní tvorba	Julie Tomaňová	Vlastní tvorba	CC 0	2021-10-27
009.01.04 01		Newtonův kotouč	Julie Tomaňová	Vlastní tvorba	CC 0	2021-10-27
009.01.04 02		foto postupu	Julie Tomaňová	vlastní tvorba	CC 0	2021-10-27

009.01.04 03		foto součástka	Julie Tomaňová	vlastní tvorba	CC 0	2021-10-27
009.01.04 04		foto postupu	Julie Tomaňová	vlastní tvorba	CC 0	2021-10-27
009.01.04 05		foto postupu	Julie Tomaňová	vlastní tvorba	CC 0	2021-10-27
009.01.04 06		schéma obvodu	Julie Tomaňová	vlastní tvorba	CC 0	2021-10-27

009.01.05 01		schéma obvodu	Julie Tomaňová	vlastní tvorba	CC 0	2021-10-27
009.01.05 02		schéma obvodu	Julie Tomaňová	vlastní tvorba	CC 0	2021-10-27
009.01.05 03		schéma obvodu	Julie Tomaňová	vlastní tvorba	CC 0	2021-10-27
009.01.05 04		schéma obvodu	Julie Tomaňová	vlastní tvorba	CC 0	2021-10-27

009.01.05 05		schéma obvodu	Julie Tomaňová	vlastní tvorba	CC 0	2021-10-27
009.01.13 01		zvuková nahrávka pro inspiraci	Julie Tomaňová, Jiří Tomaňa	vlastní tvorba	CC BY-NC-SA	2021-10-31

From:

<https://mscb.vida.cz/> - MSCB

Permanent link:

<https://mscb.vida.cz/skolam/bezhranic/aktivity/1/3>Last update: **2021/10/15 10:23**